

PORTWEST®

PRODUCT SPECIFICATION & TECHNICAL DATA

S452 - Mono Sealtex Classic

Colección: Sealtex® Classic

Gama: Ropa de lluvia

Tejido exterior: Sealtex Classic 200g

Información del producto

Completa protección impermeable a un precio asequible. Esta prenda soporta brillantemente la prueba de lluvia torrencial y se puede usar con capas adicionales interiores de forma que se mantenga caliente en condiciones frías. La cremallera frontal hace que el buzo se pueda poner y quitar fácilmente y la tapeta contra aguaceros con corchetes evita que el agua penetre. Lleva aberturas laterales de acceso a los bolsillos y capucha con cordón que se puede enrollar en el interior del cuello.

Normas

EN 343:2019 Class 3:1 X (WP 5,000mm)



Sealtex® Classic

El Sealtex Classic es un tejido de alta tecnología. Una cubierta de PU, sobre un flexible tejido de punto, altamente resistente, 100% poliéster, 200g. El tejido Sealtex Classic es regularmente ensayado para asegurar que cumple, e incluso supera, los requisitos de impermeabilidad de la norma EN343. Laboratorios independientes llevan a cabo los ensayos hidrostáticos y de hidrólisis. El tejido Sealtex Classic, de forma consistente, alcanza los mayores resultados en estas pruebas.

Ropa de lluvia

Las siguientes colecciones de ropa de lluvia ofrecen una fantástica variedad de diseños y colores apropiados para numerosos usos diferentes. Usando tejidos de la mejor calidad y las técnicas de confección de alta tecnología, se garantiza la más avanzada protección al usuario contra cualquier tiempo. Ensayadas para soportar los rigores del uso diario, las prendas han sido diseñadas y fabricadas con cuidado para asegurar la total satisfacción durante muchos usos.

Características

- Duradera y flexible con acabado para limpieza con paño
- Impermeable con costuras soldadas para evitar la penetración de agua
- Accesos laterales a bolsillos
- Cierre por cremallera y corchetes oculto
- Cremallera de doble carro para un acceso rápido y fácil
- Doble tapeta antiaguaceros para proteger contra los elementos
- Cintura con trasera elástica para un seguro ajuste
- Capucha desmontable para mayor practicidad
- Puños con corchetes para un firme ajuste
- Puño elástico interior



	Bajos	Reg.	Altos	X-Altos
Marino		S - 3XL		
Amarillo		M - 3XL		

PORTWEST®

PRODUCT SPECIFICATION & TECHNICAL DATA

S452 - Mono Sealtex Classic

Código de producto: 6103490091

Laboratorio

Cuidados de lavado



DIMENSIONES DE LA CAJA/PESO

Artículo	Color	Largo	Ancho	Alto	Peso (Kg)	Cúbico (m³)	EAN13	DUN14
S452NARS	Azul marino	65.0	30.0	32.0	1.0000	0.0624	5036108002542	15036108650498
S452NARM	Azul marino	65.0	30.0	32.0	1.0400	0.0624	5036108002559	15036108650481
S452NARL	Azul marino	65.0	30.0	32.0	1.0800	0.0624	5036108002566	15036108650474
S452NARXL	Azul marino	65.0	30.0	32.0	1.1200	0.0624	5036108002573	15036108650504
S452NARXXL	Azul marino	65.0	30.0	32.0	1.1600	0.0624	5036108002580	15036108650511
S452NARXXXL	Azul marino	65.0	30.0	32.0	1.2000	0.0624	5036108002597	15036108650528



DECLARACIÓN UE DE CONFORMIDAD DEL PRODUCTO

Esta Declaración de Conformidad está emitida bajo responsabilidad única del fabricante:
Portwest, IDA Industrial Park, Westport, Co Mayo, F28 FY88, Ireland. Reg No. 21284

Portwest declara que

S452 - Mono Sealtex Classic - CAT I



es conforme a las disposiciones del Reglamento Europeo sobre EPIs (UE) 2016/425:

EN 343:2019 Class 3:1 X (WP 5,000mm) (2019)

Este EPI es idéntico al modelo objeto del CERTIFICADO DE EXAMEN DE TIPO EU emitido por el Organismo Notificado

Firmado en nombre de Portwest

Raymond Carney

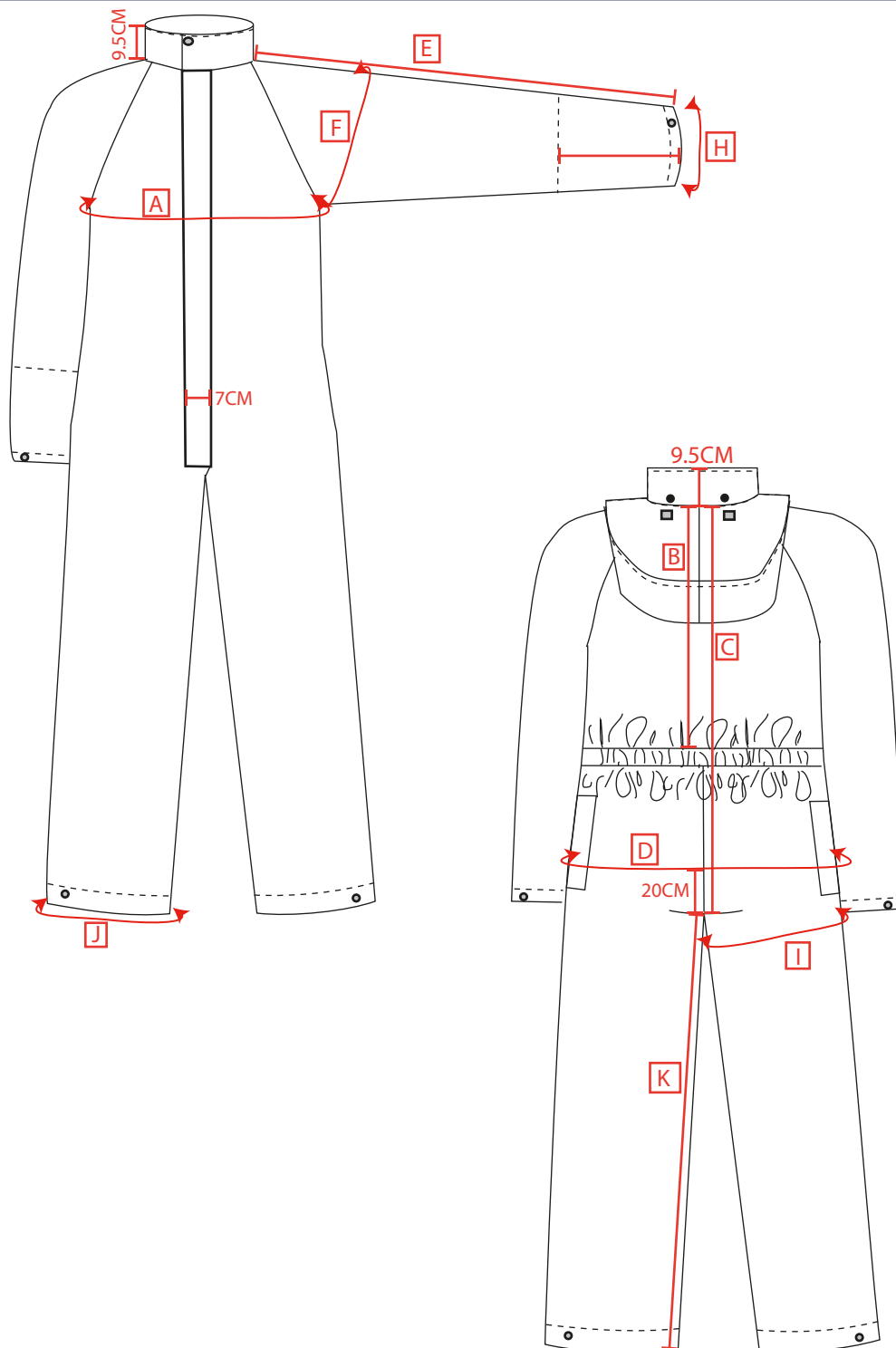
Chief Operations Officer

Emitido por: Portwest, IDA Industrial Park, Westport, F28 FY88, Co Mayo. Irlanda
en: 06-Oct-2020

PORTWEST®

STYLE S452
NO:

DESCRIPTION: Sealtex Boilersuit



	M	L	XL	XXL	3XL
Total Chest Measurement	124	132	140	148	156
Back Neck to True Crotch	98	99	100	101	102
Seat 20cm from Crotch	124	132	140	148	156
Sleeve Length (Collar to Cuff)	79.5	82	84.5	87	89.5
Arm Hole Depth	64	65	66	67	68
Outer Cuff	33.5	34	34.5	35	35.5
Inside Leg (31" Leg)	78	78	78	78	78
Waist Relaxed	100	108	116	124	132
Waist Stretched	118	126	134	142	150

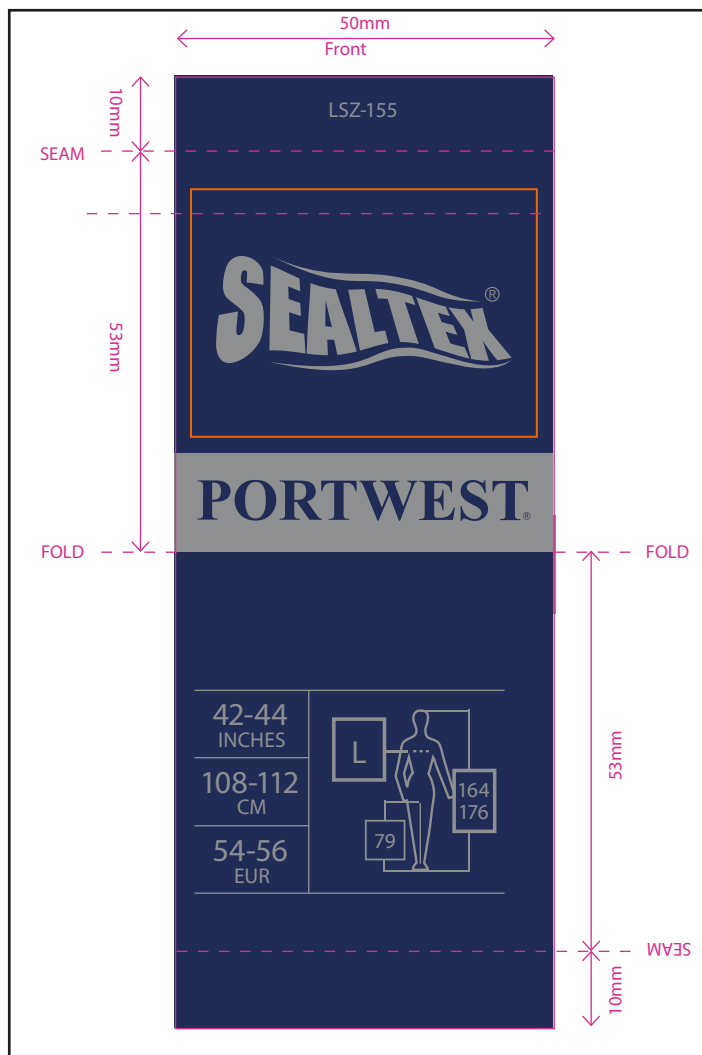
STYLE S452
NO:

DESCRIPTION: Sealtex Boilersuit

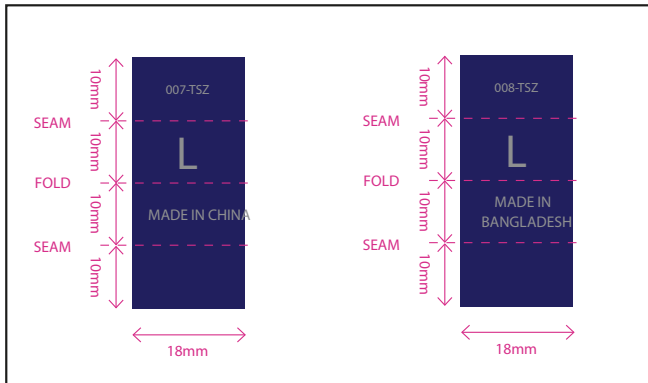
STYLE S452
NO:

DESCRIPTION: Sealtex Boilersuit

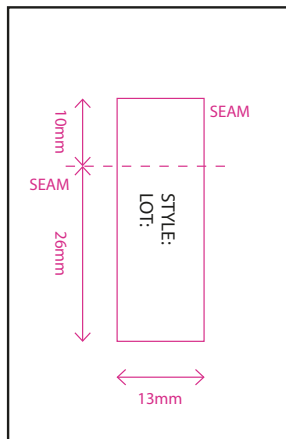
WOVEN SEALTEX BRAND/SIZE LABEL LSZ-155



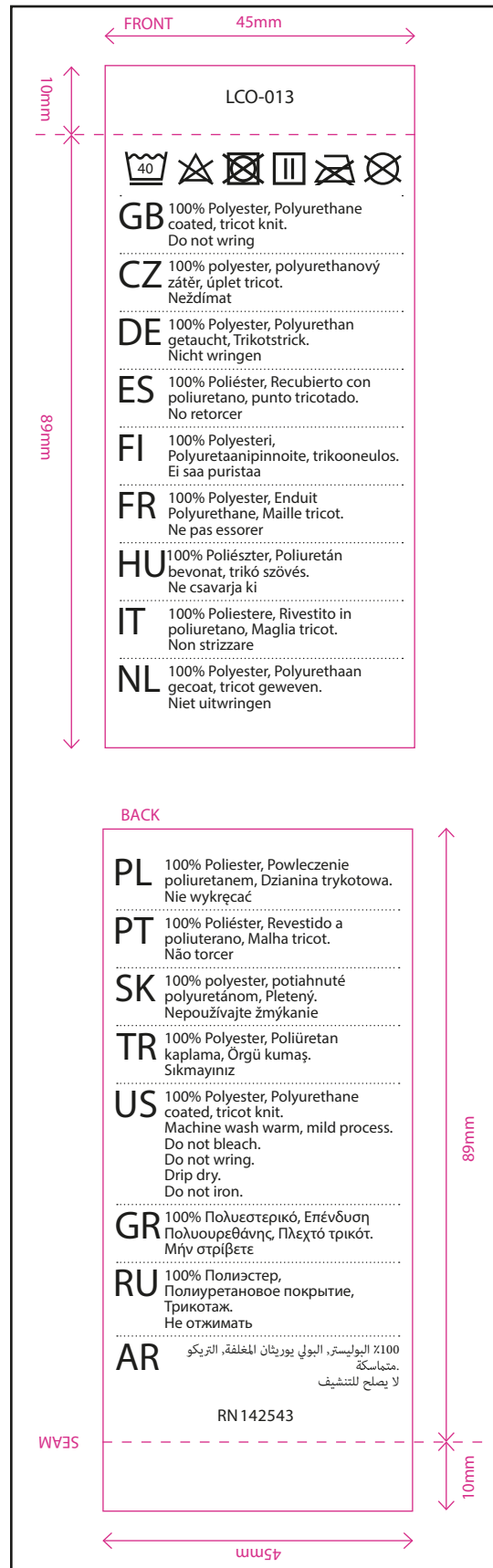
WOVEN SIZE LABEL 007-TSZ AND 008-TSZ



LOT NUMBER LABEL 001-LLT



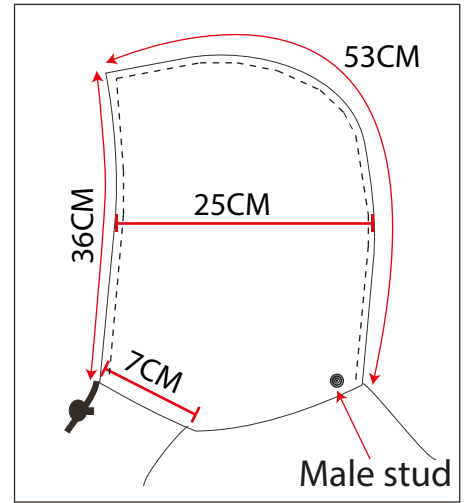
CARE LABEL LCO-013



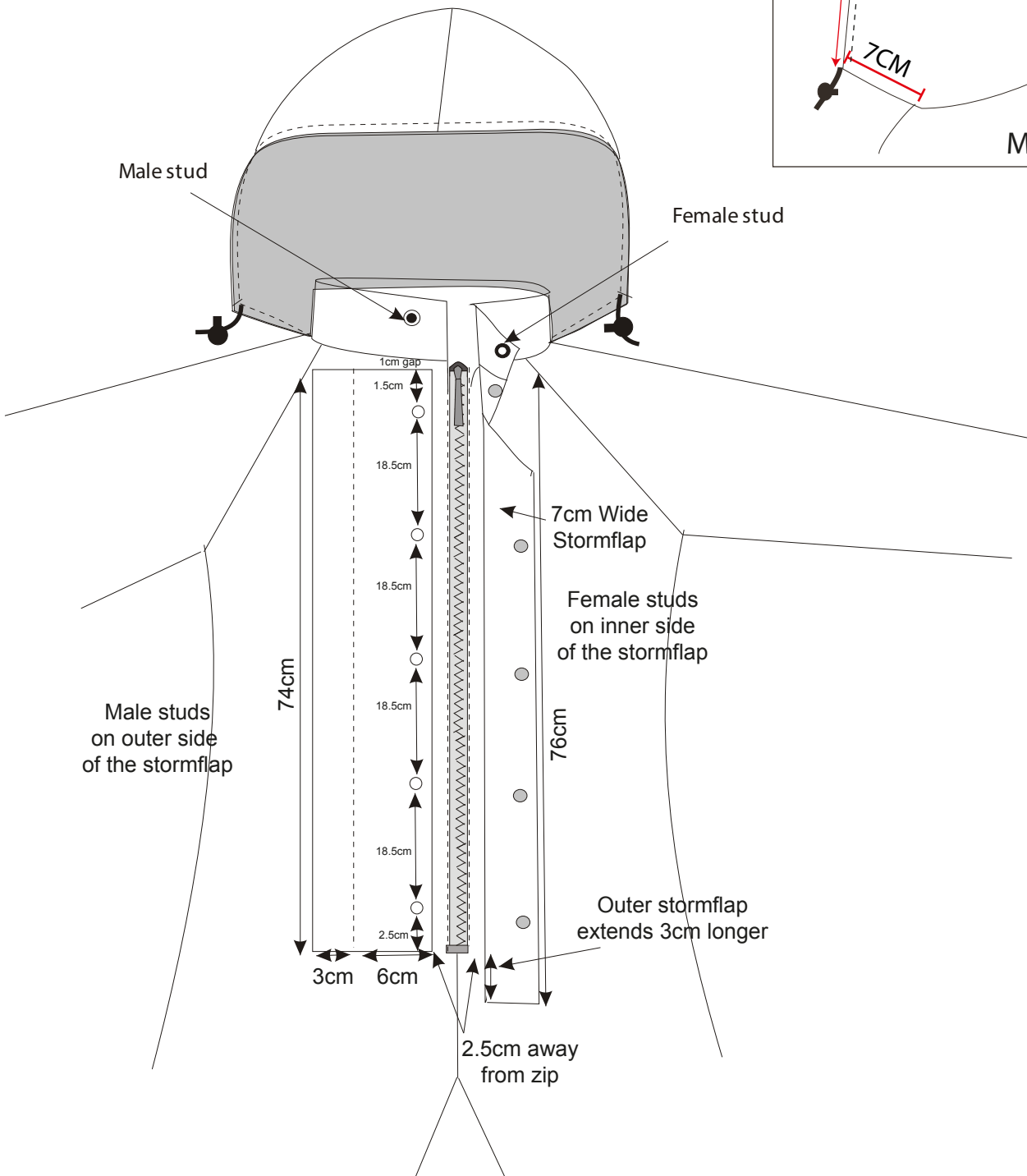
STYLE S452
NO:

DESCRIPTION: Sealtex Boilersuit

HOOD



DOUBLE STORM FLAP

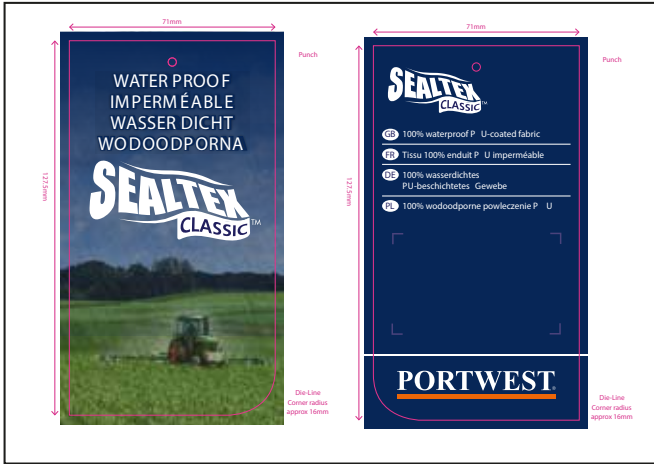


PLEASE REFER TO LATEST PORTWEST BOX SPECIFICATION

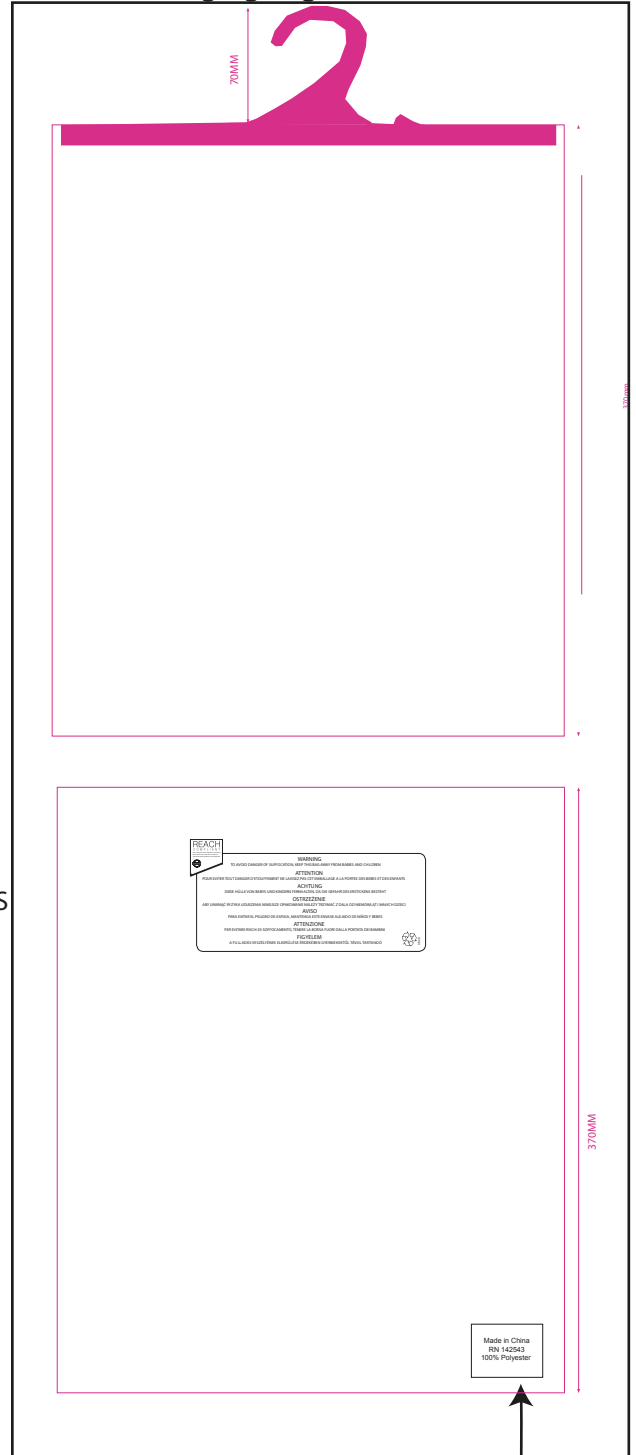
STYLE S452
NO:

DESCRIPTION: SealTex Boilersuit

SEALTEX SWINGTICKET - SWT-010-A



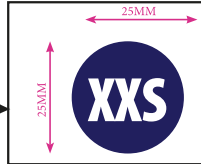
Hanging Bag 9-BGH



Bag insert S452-BGI



Size Stickers 17-ST5



BARCODE

Sealtex Boilersuit
Colour: Forest Green
Size: Large

5AdgBAiKKK

OUTER CARTON BARCODE



ITEM: S452FGRM
DESC: Sealtex Boilersuit

QTY: 12

